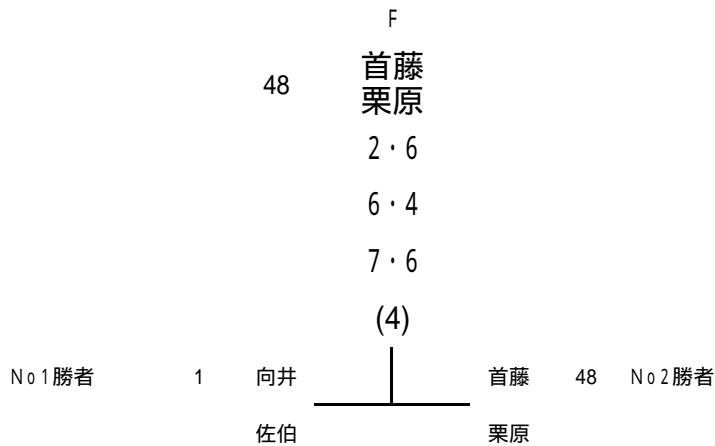
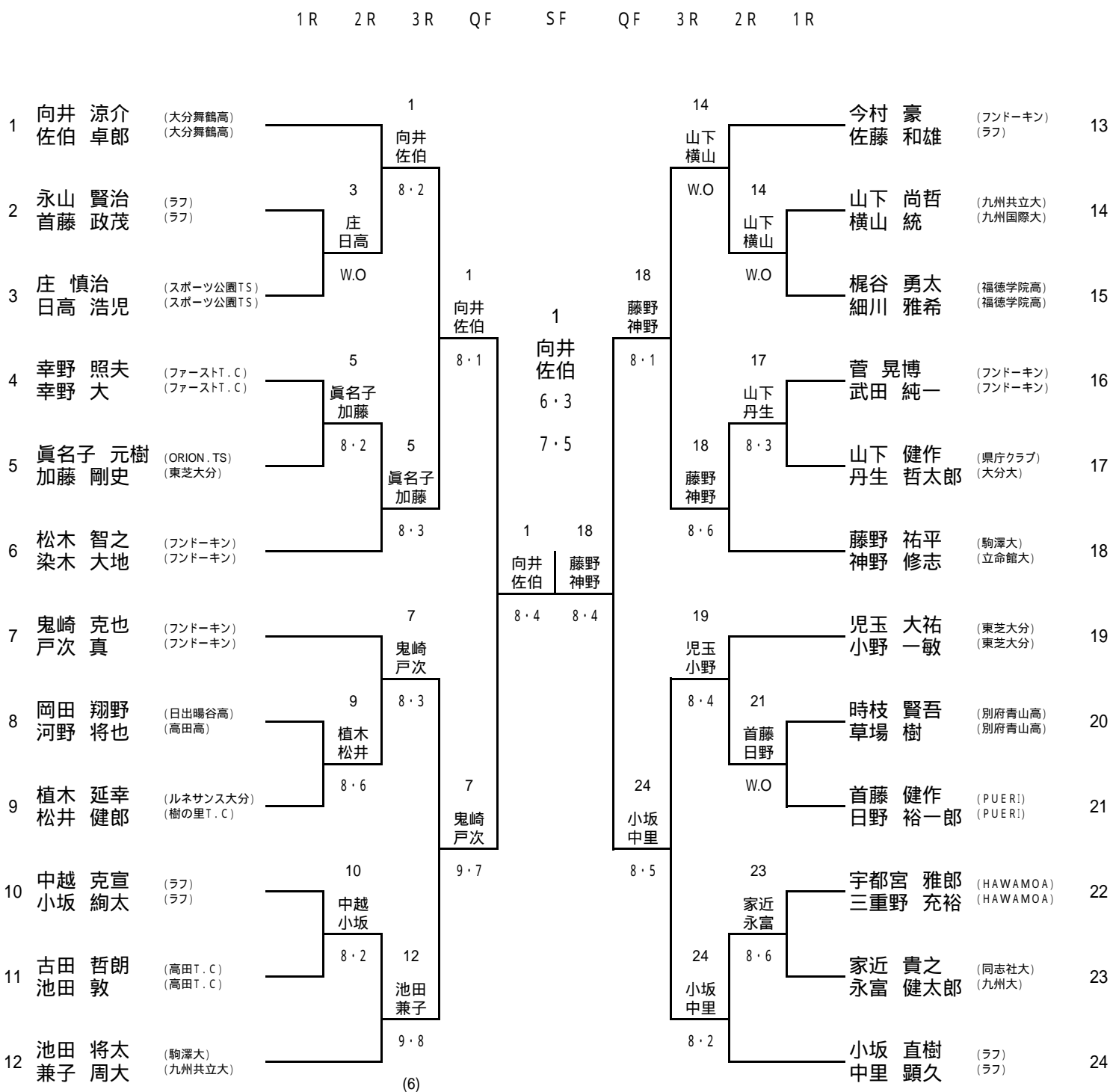


第75回西日本正月別大テニストーナメント

平成22年1月2日(土)~5日(火)@大分スポーツ公園



一般男子ダブルスNo1



第75回西日本正月別大テニストーナメント

平成22年1月2日(土)~5日(火)@大分スポーツ公園

一般男子ダブルスNo2

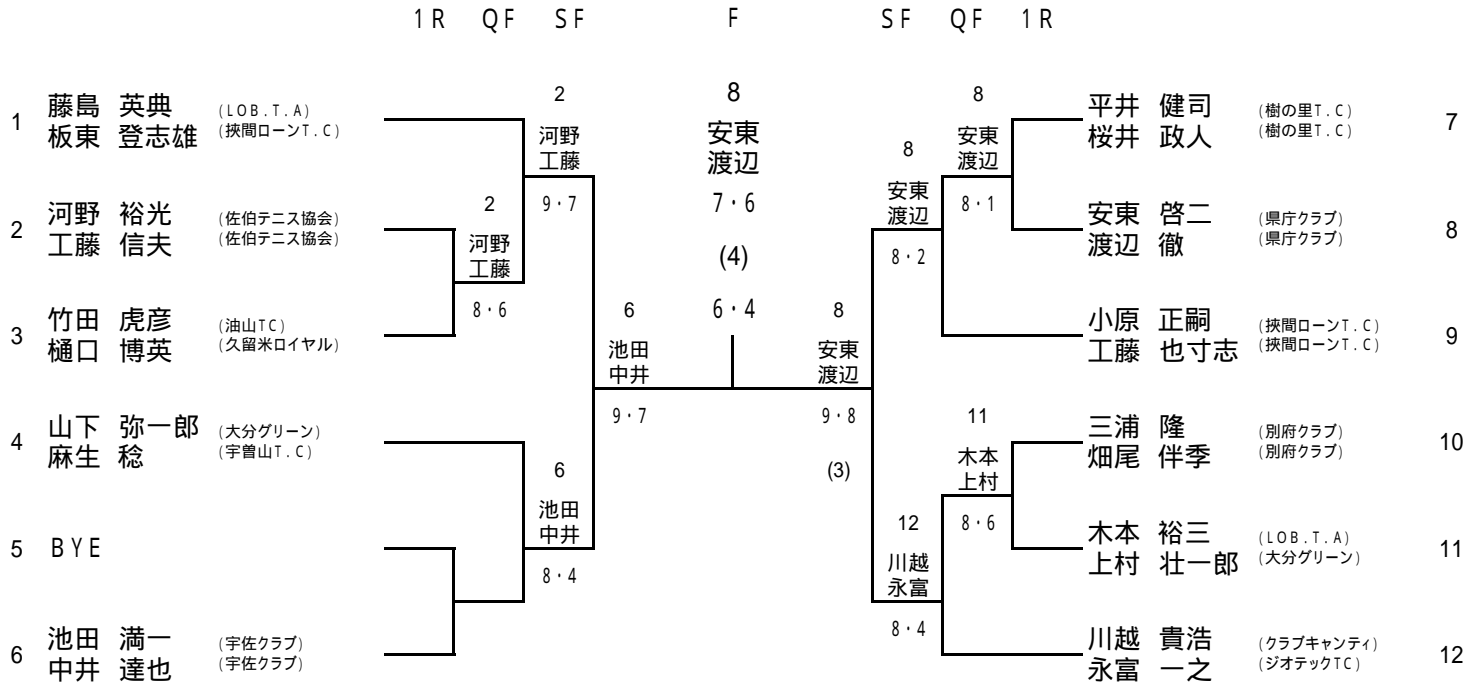
1 R 2 R 3 R QF SF QF 3 R 2 R 1 R

25	山下 智史 新井 啓友	(ラフ) (ラフ)		27	村松 梶谷				39	内田 深田	保原 充宏 岡本 祐貴	(PUERI) (PUERI)	37	
26	横田 尚樹 長友 充	(フリー) (高田T.C)		27	村松 梶谷	W.O			8・6	39	杉田 大輔 野添 睦輝	(ベルテックス) (ロケーション)	38	
27	村松 親志 梶谷 哲	(HAWAMOA) (LOB.T.A)		8・1		30	佐伯 永富	48	首藤 栗原	39	内田 深田	(大分舞鶴高) (大分舞鶴高)	39	
28	甲斐 徹 山本 雅一	(Peanuts) (Peanuts)		28	甲斐 山本		8・5	3・6		8・1	41	福田 尚樹 江藤 飛鳥	(広島大) (広島大)	40
29	田崎 竣亮 栗原 康輔	(別府青山高) (ベルテックス)		8・2	30	佐伯 永富		6・4			41	古本 祐 幸野 貴文	(九州共立大) (福岡教育大)	41
30	佐伯 直政 永富 康太郎	(大分舞鶴高) (大分舞鶴高)		8・2			30	48	佐伯 永富	48	首藤 栗原	(ルネサンス大分) (樹の里T.C)	42	
31	加治 源二郎 結城 健太	(スポーツ公園TS) (近畿大)		31	加治 結城		8・6	8・5		43	矢田 哲二 竹内 則敏	(Peanuts) (別府クラブ)	43	
32	井上 紘輔 班目 翔平	(大分高専) (柳川高)		33	小野 黒木	8・0			8・4	44	岡部 純兵 岡部 剣之介	(神戸学院大) (東和)	44	
33	小野 茂和 黒木 惇平	(旭化成) (旭化成)		8・0	31	加治 結城			48	48	首藤 栗原	(ラフ) (福岡工業大)	45	
34	津崎 哲也 中井 雄也	(ロケーション) (ロケーション)		34	津崎 中井	8・3			8・1	47	生田 高橋	天野 公裕 能谷 詳太郎	(フリー) (フリー)	46
35	野上 雄司 佐藤 正昭	(高田T.C) (高田T.C)		8・6	36	二宮 三好			48	48	首藤 栗原	(フドーキン) (HAWAMOA)	47	
36	二宮 良太 三好 寛	(別府クラブ) (別府クラブ)		9・8	(2)				8・3		首藤 知宏 栗原 悠輔	(別府青山高) (別府青山高)	48	

第75回西日本正月別大テニストーナメント

平成22年1月2日(土)~3日(日)@大分スポーツ公園

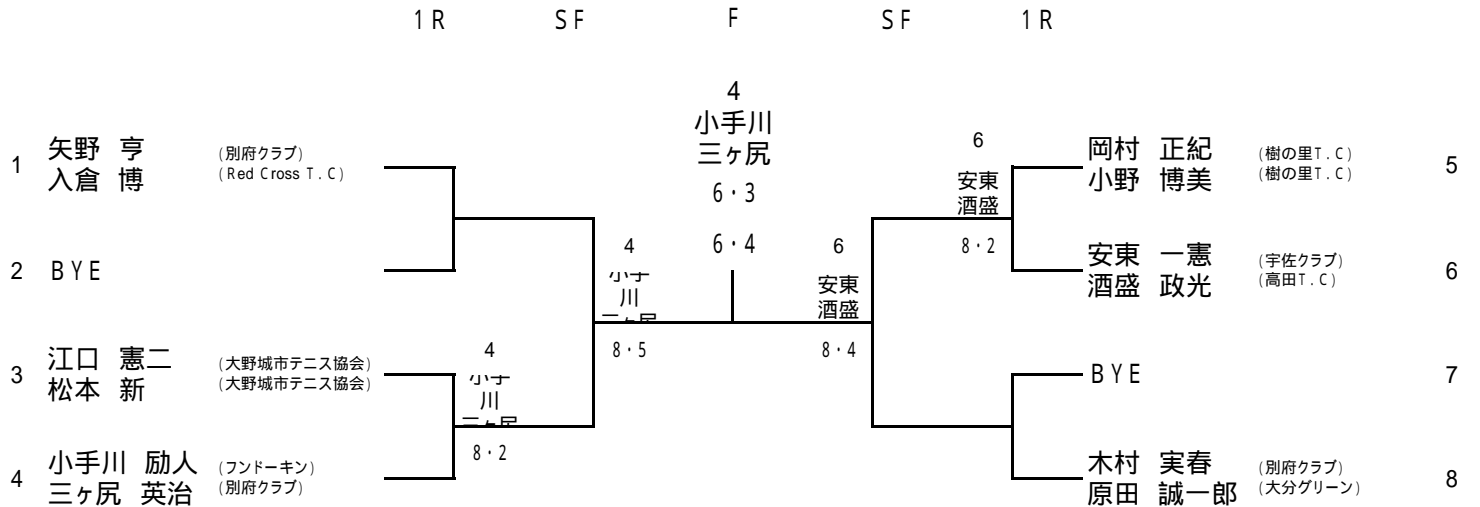
男子45才以上ダブルス



第75回西日本正月別大テニストーナメント

平成22年1月2日(土)~3日(日)@大分スポーツ公園、別府市営公園

男子55才以上ダブルス



第75回西日本正月別大テニストーナメント
平成22年1月2日(土)～3日(日)@大分スポーツ公園、別府市営公園

男子65才以上ダブルス

			勝 敗	順 位	試合方法	結 果
1	川中 保男 杉本 政司	(チッソ水俣) (別府クラブ)	1 - 1	2	1 VS 2	8 - 1
2	椎原 宏 小林 寧雄	(臼杵クラブ) (大分グリーン)	0 - 2	3	2 VS 3	3 - 8
3	日高 重信 三雲 建次郎	(別府クラブ) (狭間ローンT.C.)	2 - 0	1	1 VS 3	5 - 8

第75回西日本正月別大テニストーナメント
平成22年1月2日(土)～3日(日)@大分スポーツ公園、別府市営公園

男子70才以上ダブルス

			勝 敗	順 位	試合方法	結 果
1	井上 馨 高橋 千代治	(別府クラブ) (別府クラブ)	1 - 1	2	1 VS 2	1 - 8
2	勝又 康二 信田 敏夫	(キリンクラブ) (熊本テニスクラブ)	2 - 0	1	2 VS 3	8 - 0
3	春岡 宣敏 吉田 利幸	(佐伯テニス協会) (佐伯テニス協会)	0 - 2	3	1 VS 3	8 - 3